

ビットの再研磨

ビットは、せん孔を続けていくと刃先が平坦化し、せん孔速度が遅くなるばかりでなく、ビットの早期破損やドリフタの故障の原因となります。従って、それらを防止するために適切な時期での再研磨が必要になります。

■ボタンビットの再研磨時期

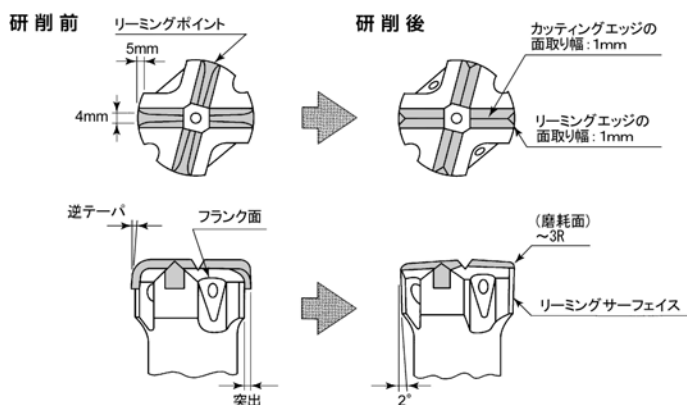
- (1) チップが扁平に磨耗し、チップ磨耗幅がチップ径の1/3~1/2になったとき。
- (2) リーミングクリアランスが極端に0.5mm以下となったとき。
- (3) チップ頂部に網状亀裂（スネークスキン）が発生したとき。



- !**
- (1) チップサイズにあったカップ砥石を使用して、専用テンプレートで確認しながら元の形状に戻す。
 - (2) 研削は必ず湿式で行い、台金部分を多く研削しない。
 - (3) スネークスキンが現れたときは、スネークスキンが消えるまで研削する。

■Xビット(クロスビット)の再研磨時期

- (1) リーミングポイントから5mmの部分における磨耗幅が約4mmに達したとき。
- (2) リーミング面が逆テーパになったり、台金の磨耗によってチップが著しく突出したとき。



- !**
- (1) カuttingアングルは105°を目安とする。
 - (2) 刃の高さは不揃いとしない。
 - (3) リーミングサーフェイスの各チップ端は突出しを均等に作る。
 - (4) 砥石はGCとし、粒度は60~80、結合度はH~Jが適当。
 - (5) 手研削の場合は0.75~1.5kWの両頭型卓上グラインダが適当。
 - (6) 研削は乾式で行い、ビットが発熱しても水などで急冷しないこと。

! 安全に関するご注意

- ご使用されるときは「取扱説明書」をよくお読みのうえ正しくご使用ください。
- 故障や事故を防ぐため、機械の定期的な点検を必ず行ってください。

●本カタログに掲載されている仕様は予告なく変更することがあります。

Rock Drilling Tools

クローラドリル用ロッド・ビット総合カタログ



△ 古河機械金属グループ
FRD 古河ロックドリル株式会社
 FURUKAWA
 URL: <http://www.furukawarockdrill.co.jp>

本社 〒103-0027 東京都中央区日本橋一丁目5番3号 ☎ 03(3231)6961
 札幌支店 ☎ 011(864)1251 北陸出張所 ☎ 076(238)4688
 東北支店 ☎ 022(384)1301 関西支店 ☎ 06(6475)8251
 関東支店 ☎ 027(326)9611 広島営業所 ☎ 082(832)3541
 東京支店 ☎ 048(227)4560 九州支店 ☎ 092(948)1888
 名古屋支店 ☎ 0568(76)7755 鹿児島出張所 ☎ 099(262)3505

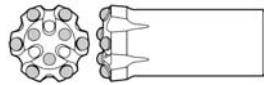
お問合せは

ロックドリルツールズ-J1011-F2

■ 品名(形状コード)の説明

■ ボタンビット

T 4 5 B 7 0 S 6 - F F



- T45** (ねじ形状+サイズ) **T=T45ねじ**
T=Tねじ
R=ローブねじ
H=ハイリードねじ
- B** (ビットの種類) **B=ボタンビット**
- 70** (ビットゲージ) **φ70mm**
- S** (チップ形状) **S=スフェリカル**
B=バリスティック
C=コニカル
P=パラボリック
- 6** (ゲージチップ個数) **6個**
- FF** (合金のフェイス形状) **FF=フラットフェイス**
FFRB=フラットフェイスリバースブロー
DC=ドロップセンター

■ クロスビット (Xビット)

T 3 8 X 6 4 - 3 0 R B

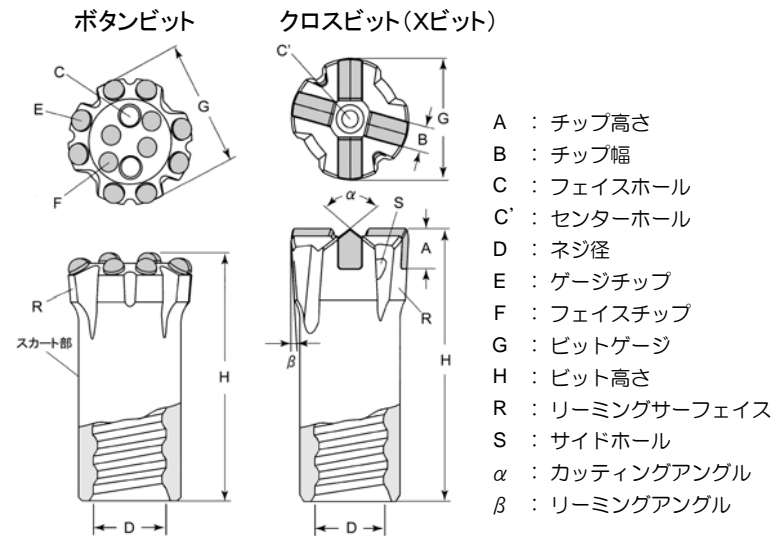


- T38** (ねじ形状+サイズ) **T38=T38ねじ**
T=Tねじ
R=ローブねじ
H=ハイリードねじ
- X** (ビットの種類) **X=クロスビットおよびXビット**
- 64** (ビットゲージ) **φ64mm**
- 30** (チップ材種 +チップサイズ) **30=E3+標準チップ**
40=E4+標準チップ
- RB** (ブロー形状) **RB=リバースブロー**

■ ビットの種類と適用範囲

ビットの種類	適用範囲	ビットの種類	適用範囲
スフェリカルボタンビット 	硬岩層および超硬岩層。 磨耗性の高い岩石層に有効です。 チップ形状	コニカルボタンビット 	石灰岩。 チップ先端が鋭利であるためせん孔性に優れています。石灰岩で特に性能を発揮します。 チップ形状
パラボリックボタンビット 	中硬岩層および硬岩層。 チップ形状	リバースブローボタンビット 	破砕帯が少ない層で使用します。 リバースブローは、くり粉の排出をよくするのに適しています。
バリスティックボタンビット 	軟岩層および中軟岩層。 クロスビットよりも速いせん孔速度を得ることができます。 チップ形状	クロスビット 	軟岩層および中硬岩層。 ゲージ磨耗が極端に激しい地層に有効です。 チップ形状

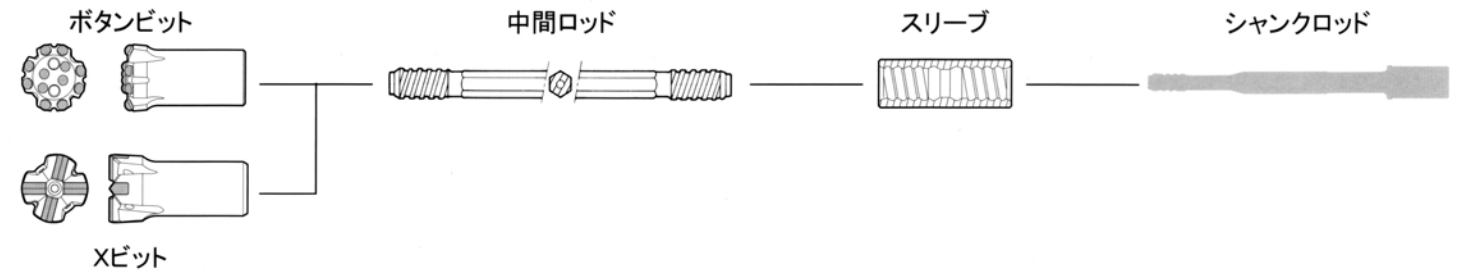
■ ビット各部の名称



■ ねじ形状と寸法

ねじ形状	Tねじ			ハイリードねじ
	T38	T45	T51	1600 (H16)
ねじタイプ	T38	T45	T51	1600 (H16)
雄ねじ外径 (mm)	38.0	44.40	50.80	37.74
ピッチ (mm)	15.63	18.47	20.32	12.70

1600ハイリードねじ



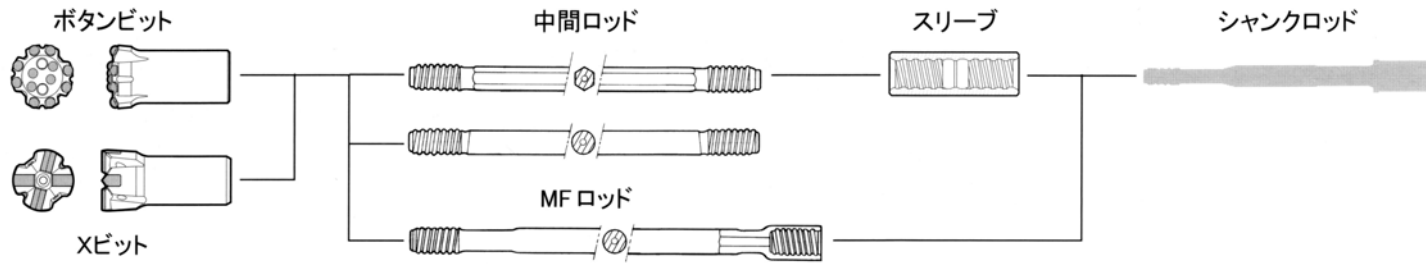
ボタンビット	ビット径 mm	部品番号 (手配番号)	品名 (形状コード)	チップ数x径		フラッシングホール		質量 kg
				ゲージ	フェイス	サイド	フェイス	
FF:フラットフェイス ゲージチップ6個	64	091506-64115	H16B64S6-FF	6x12	3x11	-	3	1.7
	64	091606-64115	H16B64P6-FF	6x12	3x11	-	3	1.7
	64	091706-64115	H16B64B6-FF	6x12	3x11	-	3	1.7
	64	091806-64115	H16B64C6-FF	6x12	3x11	-	3	1.7
	70	091506-70105	H16B70S6-FF	6x12	3x11	-	3	1.9
	70	091606-70105	H16B70P6-FF	6x12	3x11	-	3	1.9
	70	091706-70105	H16B70B6-FF	6x12	3x11	-	3	1.9
	70	091806-70105	H16B70C6-FF	6x12	3x11	-	3	1.9
	76	091506-76111	H16B76S6-FF	6x13	3x12	-	3	2.1
	76	091606-76111	H16B76P6-FF	6x13	3x12	-	3	2.1
	76	091706-76111	H16B76B6-FF	6x13	3x12	-	3	2.1
	76	091806-76111	H16B76C6-FF	6x13	3x12	-	3	2.1

Xビット スタンダード クロスビット	ビット径 mm	部品番号 (手配番号)	品名 (形状コード)	チップサイズ		フラッシングホール		質量 kg
				サイズ	材種	サイド	フェイス	
スタンダード	64	091406-64105	H16X64-40N	12x18	E4	4	1	2.2
	64	091406-64115	H16X64-30N	12x18	E3	4	1	2.2
	70	091406-70111	H16X70-30N	12x18	E3	4	1	2.3
	70	091406-70113	H16X70-30N	12x18	E3	4	1	2.3

中間ロッド	部品番号	ねじ	長さ(L) mm	フラッシングホール mm	質量 kg
32角	32HET-160-3.0	H16-H16	3050	12.5	18.5
	32HET-160-4.0	H16-H16	4000	12.5	24.0

スリーブ	部品番号	品名(型式)	ねじ	径(D) mm	長さ(L) mm	質量 kg
	089912-16001	SL-H1600	H16-H16	55	160	1.6

T38ねじ



ボタンビット	ビット径 mm	部品番号 (手配番号)	品名 (形状コード)	チップ数×径		フラッシングホール		質量 kg
				ゲージ	フェイス	サイド	フェイス	
FF:フラットフェイス ゲージチップ8個	64	091522-64109	T38B64S8-FF	8x11	4x10	-	2	1.7
	64	091622-64109	T38B64P8-FF	8x11	4x10	-	2	1.7
	64	091722-64109	T38B64B8-FF	8x11	4x10	-	2	1.7
	64	091822-64109	T38B64C8-FF	8x11	4x10	2	2	1.7
	70	091522-70107	T38B70S8-FF	8x11	4x10	-	2	2.1
	70	091622-70107	T38B70P8-FF	8x11	4x10	-	2	2.1
	70	091722-70107	T38B70B8-FF	8x11	4x10	-	2	2.1
	70	091822-70107	T38B70C8-FF	8x11	4x10	2	2	2.1
	76	091522-76105	T38B76S8-FF	8x12	4x11	-	2	2.2
	76	091622-76105	T38B76P8-FF	8x12	4x11	-	2	2.2
	76	091722-76105	T38B76B8-FF	8x12	4x11	-	2	2.2
	76	091822-76105	T38B76C8-FF	8x12	4x11	2	2	2.2
FF:フラットフェイス ゲージチップ6個	80	091522-80101	T38B80S8-FF	8x13	4x12	-	2	2.9
	80	091622-80101	T38B80P8-FF	8x13	4x12	-	2	2.9
	80	091722-80101	T38B80B8-FF	8x13	4x12	-	2	2.9
	80	091822-80101	T38B80C8-FF	8x13	4x12	-	2	2.9
FFRB:フラットフェイスリバースブロー ゲージチップ8個	89	091522-89103	T38B89S8-FF	8x14	5x12	-	2	3.8
	89	091622-89103	T38B89P8-FF	8x14	5x12	-	2	3.8
	89	091722-89103	T38B89B8-FF	8x14	5x12	-	2	3.8
	89	091822-89103	T38B89C8-FF	8x14	5x12	-	2	3.8
FF:フラットフェイス ゲージチップ6個	64	091522-64115	T38B64S6-FF	6x12	3x11	-	3	1.8
	64	091622-64115	T38B64P6-FF	6x12	3x11	-	3	1.8
	64	091722-64115	T38B64B6-FF	6x12	3x11	-	3	1.8
	64	091822-64115	T38B64C6-FF	6x12	3x11	-	3	1.8
	70	091522-70105	T38B70S6-FF	6x12	3x11	-	3	2.0
	70	091622-70105	T38B70P6-FF	6x12	3x11	-	3	2.0
	70	091722-70105	T38B70B6-FF	6x12	3x11	-	3	2.0
	70	091822-70105	T38B70C6-FF	6x12	3x11	-	3	2.0
	76	091522-76111	T38B76S6-FF	6x13	3x12	-	3	2.2
	76	091622-76111	T38B76P6-FF	6x13	3x12	-	3	2.2
	76	091722-76111	T38B76B6-FF	6x13	3x12	-	3	2.2
	76	091822-76111	T38B76C6-FF	6x13	3x12	-	3	2.2
FFRB:フラットフェイスリバースブロー ゲージチップ8個	64	091522-64001	T38B64S8-FFRB	8x11	4x10	2(R)	2	2.0
	64	091622-64001	T38B64P8-FFRB	8x11	4x10	2(R)	2	2.0
	64	091722-64001	T38B64B8-FFRB	8x11	4x10	2(R)	2	2.0
	64	091822-64001	T38B64C8-FFRB	8x11	4x10	2(R)	2	2.0
FFRB:フラットフェイスリバースブロー ゲージチップ8個	70	091522-70001	T38B70S8-FFRB	8x11	4x10	2(R)	2	2.3
	70	091622-70001	T38B70P8-FFRB	8x11	4x10	2(R)	2	2.3
	70	091722-70001	T38B70B8-FFRB	8x11	4x10	2(R)	2	2.3
	70	091822-70001	T38B70C8-FFRB	8x11	4x10	2(R)	2	2.3
FFRB:フラットフェイスリバースブロー ゲージチップ8個	76	091522-76001	T38B76S8-FFRB	8x12	4x12	2(R)	2	2.8
	76	091622-76001	T38B76P8-FFRB	8x12	4x12	2(R)	2	2.8
	76	091722-76001	T38B76B8-FFRB	8x12	4x12	2(R)	2	2.8
	76	091822-76001	T38B76C8-FFRB	8x12	4x12	2(R)	2	2.8

T38ねじ

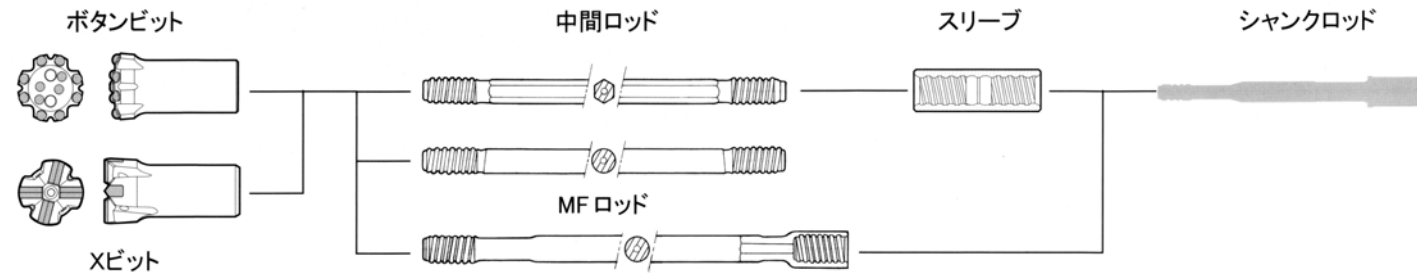
ボタンビット	ビット径 mm	部品番号 (手配番号)	品名 (形状コード)	チップ数×径		フラッシングホール		質量 kg
				ゲージ	フェイス	サイド	フェイス	
DC:ドロップセンター ゲージチップ6個	64	091522-64301	T38B64S6-DC	6x11	3x10.1x10	-	3	1.7
	64	091622-64301	T38B64P6-DC	6x11	3x10.1x10	-	3	1.7
	64	091722-64301	T38B64B6-DC	6x11	3x10.1x10	-	3	1.7
	64	091822-64301	T38B64C6-DC	6x11	3x10.1x10	-	3	1.7
	70	091522-70301	T38B70S6-DC	6x11	3x11.1x9	-	3	2.0
	70	091622-70301	T38B70P6-DC	6x11	3x11.1x9	-	3	2.0
	70	091722-70301	T38B70B6-DC	6x11	3x11.1x9	-	3	2.0
	70	091822-70301	T38B70C6-DC	6x11	3x11.1x9	-	3	2.0
	76	091522-76301	T38B76S6-DC	6x13	3x11.1x11	-	3	2.2
	76	091622-76301	T38B76P6-DC	6x13	3x11.1x11	-	3	2.2
	76	091722-76301	T38B76B6-DC	6x13	3x11.1x11	-	3	2.2
	76	091822-76301	T38B76C6-DC	6x13	3x11.1x11	-	3	2.2

Xビット	ビット径 mm	部品番号 (手配番号)	品名 (形状コード)	チップサイズ		フラッシングホール		質量 kg
				サイズ	材種	サイド	フェイス	
スタンダード	64	091422-64103	T38X64-40	13x22	E4	4	1	2.2
	64	091422-64113	T38X64-30	13x22	E3	4	1	2.2
	64	091422-64105	T38X64-40N	12x18	E4	4	1	2.2
	64	091422-64115	T38X64-30N	12x18	E3	4	1	2.2
	64	091422-64001	T38X64-40RB	13x22	E4	2, 2	-	2.2
	64	091422-64011	T38X64-30RB	13x22	E3	2, 2	-	2.2
	70	091422-70001	T38X70-40RB	13x22	E4	2, 2	-	2.3
	70	091422-70011	T38X70-30RB	13x22	E3	2, 2	-	2.3
	70	091422-70101	T38X70-40	13x22	E4	4	1	2.3
	70	091422-70103	T38X70-40N	12x18	E4	4	1	2.3
	70	091422-70111	T38X70-30	13x22	E3	4	1	2.3
	70	091422-70113	T38X70-30N	12x18	E3	4	1	2.3
リバースブロー	76	091422-76001	T38X76-40RB	13x22	E4	2, 2	-	2.9
	76	091422-76011	T38X76-30RB	13x22	E3	2, 2	-	2.9
	76	091422-76103	T38X76-40	13x22	E4	4	1	2.9
	76	091422-76105	T38X76-40N	12x18	E4	4	1	2.9
	76	091422-76113	T38X76-30	13x22	E3	4	1	2.9
	76	091422-76115	T38X76-30N	12x18	E3	4	1	2.9
	80	091422-80101	T38X80-40	13x22	E4	4	1	3.0
	89	091422-89101	T38X89-40	13x22	E4	4	1	3.7

中間ロッド	部品番号	ねじ	長さ(L) mm	フラッシングホール mm	質量 kg
32角	32HET-T3-3.0	T38-T38	3050	12.5	18.6
	32HET-T3-4.0	T38-T38	4000	12.5	24.1
38丸	38RET-T3-3.0	T38-T38	3050	13.5	24.6
	38RET-T3-3.66	T38-T38	3660	13.5	29.5
	38RET-T3-4.0	T38-T38	4000	13.5	32.3
38丸	38RET-T3-3MF	T38-T38	3050 (3130)	13.5	26.6
	38RET-T3-3.6MF	T38-T38	3660 (3740)	13.5	31.5

スリーブ	部品番号	手配番号	ねじ	径(D) mm	長さ(L) mm	質量 kg
セミブリッジ	089914-38001	SL-T3800	T38-T38	55	190	1.9
異径スリーブ セミブリッジ	089917-00013	SL-T38XH1600	T38-H16	55	165	1.9

T45ねじ



ボタンビット	ビット径 mm	部品番号 (手配番号)	品名 (形状コード)	チップ数×径		フラッシングホール		質量 kg	
				ゲージ	フェイス	サイド	フェイス		
FF:フラットフェイス ゲージチップ8個	70	091523-70101	T45B70S8-FF	8x11	4x10	-	2	2.4	
	70	091623-70101	T45B70P8-FF	8x11	4x10	-	2	2.4	
	70	091723-70101	T45B70B8-FF	8x11	4x10	-	2	2.4	
	70	091823-70101	T45B70C8-FF	8x11	4x10	2	2	2.4	
	76	091523-76105	T45B76S8-FF	8x12	4x11	-	2	2.5	
	76	091623-76105	T45B76P8-FF	8x12	4x11	-	2	2.5	
	76	091723-76105	T45B76B8-FF	8x12	4x11	-	2	2.5	
	76	091823-76105	T45B76C8-FF	8x12	4x11	2	2	2.5	
	80	091523-80101	T45B80S8-FF	8x13	4x12	-	2	3.3	
	80	091623-80101	T45B80P8-FF	8x13	4x12	-	2	3.3	
	80	091723-80101	T45B80B8-FF	8x13	4x12	-	2	3.3	
	80	091823-80101	T45B80C8-FF	8x13	4x12	2	2	3.3	
	89	091523-89103	T45B89S8-FF	8x14	5x12	-	2	4.3	
	89	091623-89103	T45B89P8-FF	8x14	5x12	-	2	4.3	
	89	091723-89103	T45B89B8-FF	8x14	5x12	-	2	4.3	
	89	091823-89103	T45B89C8-FF	8x14	5x12	2	2	4.3	
102	091523-02103	T45B102S8-FF	8x14	6x12	-	2	5.6		
102	091623-02103	T45B102P8-FF	8x14	6x12	-	2	5.6		
102	091723-02103	T45B102B8-FF	8x14	6x12	-	2	5.6		
102	091823-02103	T45B102C8-FF	8x14	6x12	2	2	5.6		
FF:フラットフェイス ゲージチップ6個	70	091523-70105	T45B70S6-FF	6x12	3x11	-	3	2.3	
	70	091623-70105	T45B70P6-FF	6x12	3x11	-	3	2.3	
	70	091723-70105	T45B70B6-FF	6x12	3x11	-	3	2.3	
	70	091823-70105	T45B70C6-FF	6x12	3x11	-	3	2.3	
	76	091523-76111	T45B76S6-FF	6x13	3x12	-	3	2.5	
	76	091623-76111	T45B76P6-FF	6x13	3x12	-	3	2.5	
	76	091723-76111	T45B76B6-FF	6x13	3x12	-	3	2.5	
	76	091823-76111	T45B76C6-FF	6x13	3x12	-	3	2.5	
FFRB:フラットフェイスリバースブロー ゲージチップ8個	76	091523-76001	T45B76S8-FFRB	8x12	4x11	2(R)	2	2.7	
	76	091623-76001	T45B76P8-FFRB	8x12	4x11	2(R)	2	2.7	
	76	091723-76001	T45B76B8-FFRB	8x12	4x11	2(R)	2	2.7	
	76	091823-76001	T45B76C8-FFRB	8x12	4x11	2(R)	2	2.7	
	80	091523-80001	T45B80S8-FFRB	8x13	4x12	2(R)	2	3.5	
	80	091623-80001	T45B80P8-FFRB	8x13	4x12	2(R)	2	3.5	
	80	091723-80001	T45B80B8-FFRB	8x13	4x12	2(R)	2	3.5	
	80	091823-80001	T45B80C8-FFRB	8x13	4x12	2(R)	2	3.5	
	DC:ドロップセンター ゲージチップ6個	70	091523-70301	T45B70S6-DC	6x11	3x11,1x9	-	3	2.0
		70	091623-70301	T45B70P6-DC	6x11	3x11,1x9	-	3	2.0
		70	091723-70301	T45B70B6-DC	6x11	3x11,1x9	-	3	2.0
		70	091823-70301	T45B70C6-DC	6x11	3x11,1x9	-	3	2.0
76		091523-76301	T45B76S6-DC	6x13	3x11,1x11	-	3	2.2	
76		091623-76301	T45B76P6-DC	6x13	3x11,1x11	-	3	2.2	
76		091723-76301	T45B76B6-DC	6x13	3x11,1x11	-	3	2.2	
76		091823-76301	T45B76C6-DC	6x13	3x11,1x11	-	3	2.2	

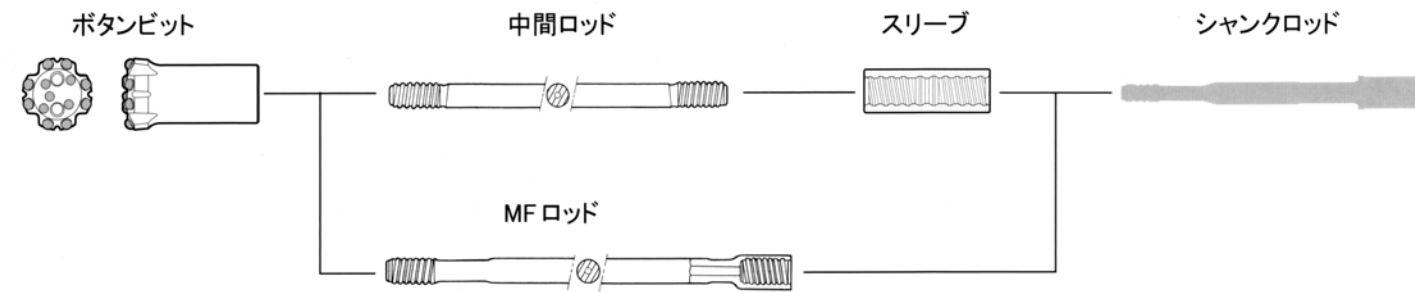
T45ねじ

Xビット チップLサイズ	ビット径 mm	部品番号 (手配番号)	品名 (形状コード)	チップサイズ		フラッシングホール		質量 kg
				サイズ	材種	サイド	フェイス	
スタンダード	70	091423-70101	T45X70-40	13x22	E4	4	1	2.6
	70	091423-70111	T45X70-30	13x22	E3	4	1	2.6
	76	091423-76001	T45X76-40RB	13x22	E4	2, 2	1	2.7
リバースブロー (RB)	76	091423-76103	T45X76-40	13x22	E4	4	1	2.7
	76	091423-76113	T45X76-30	13x22	E3	4	1	2.7
	80	091423-80101	T45X80-40	13x22	E4	4	1	3.3
89	091423-89101	T45X89-40	13x22	E4	4	1	4.1	
89	091423-89111	T45X89-30	13x22	E3	4	1	4.1	

中間ロッド	部品番号	ねじ	長さ(L) mm	フラッシングホール mm	質量 kg
36角	38HET-T4-3.0	T45-T45	3050	15.0	25.9
	38HET-T4-3.66	T45-T45	3660	15.0	30.9
	38HET-T4-4.0	T45-T45	4000	15.0	33.8
45丸	45RET-T4-3.0	T45-T45	3050	16.5	36.8
	45RET-T4-3.66	T45-T45	3660	16.5	43.6
45丸	45RET-T4-3.0MF	T45-T45	3050 (3145)	16.5	36.8
	45RET-T4-3.66MF	T45-T45	3660 (3755)	16.5	43.6

スリーブ	部品番号	品名(型式)	ねじ	径(D) mm	長さ(L) mm	質量 kg
セミブリッジ	089914-45001	SL-T4500	T45-T45	66	207	3.0
	089914-45003	SL-T4502	T45-T45	63	207	2.5

T51ねじ



ボタンビット	ビット径 mm	部品番号 (手配番号)	品名 (形状コード)	チップ数×径		フラッシングホール		質量 kg
				ゲージ	フェイス	サイド	フェイス	
FF:フラットフェイス ゲージチップ8個 	89	091524-89103	T51B89S8-FF	8x14	5x12	-	2	4.4
	89	091624-89103	T51B89P8-FF	8x14	5x12	-	2	4.4
	89	091724-89103	T51B89B8-FF	8x14	5x12	-	2	4.4
	89	091824-89103	T51B89C8-FF	8x14	5x12	2	2	4.4
	102	091524-02103	T51B102S8-FF	8x14	6x12	-	2	5.8
	102	091624-02103	T51B102P8-FF	8x14	6x12	-	2	5.8
	102	091724-02103	T51B102B8-FF	8x14	6x12	-	2	5.8
	102	091824-02103	T51B102C8-FF	8x14	6x12	2	2	5.8

中間ロッド	部品番号	ねじ	長さ(L) mm	フラッシングホール mm	質量 kg
51丸 	51RET-T5-3.66	T51-T51	3660	21.5	52.0
	51RET-T5-6.1	T51-T51	6100	21.5	87.0
51丸 D = φ 74mm	51RET-T5-3.0MF	T51-T51	3050 (3150)	21.5	46.7
	51RET-T5-3.66MF	T51-T51	3660 (3760)	21.5	55.4

スリーブ	部品番号	品名(型式)	ねじ	径(D) mm	長さ(L) mm	質量 kg
セミブリッジ 	089914-51001	SL-T5100	T51-T51	77	235	5.1
	089914-51002	SL-T5101	T51-T51	72	235	4.1

シャンクロッド

ドリフタ	シャンクロッド形状	部品番号	品名(型式)	ねじ	長さ(L) mm	フラッシングチューブ径 mm	質量 kg
PD200		907820-91603	PD200H-H1600	H16	380	14	4.2
		907820-93807	PD200H-T3800	T38	380	14	4.2
		907820-93809	PD200H-T3801	T38	485	14	4.8
		907820-93811	PD200H-R3801	R38	485	14	5.2
		907820-94507	PD200H-T4501	T45	495	14	5.8
		907820-94509	PD200L-T4501	T45	460	14	4.6
		907820-91605	PD200L-H1600	H16	380	14	3.5
		907820-93817	PD200L-R3800E	R38	380	14	3.7
		907820-93813	PD200L-T3800	T38	380	14	3.5
		907820-93815	PD200LT3801E	T38	450	14	3.9
M110		M110-2107	M110-H1600	H16	380	11.5	3.1
HD180		007520-25001	HD180-T3800	T38	455	14	3.8
		007520-25005	HD180-T3801	T38	565	14	4.5
HD300		007620-25017	HD300-T3800	T38	655	16	6.0
		007620-25015	HD300-T4500	T45	655	16	6.6
HD500		HD500-02510	HD500-02510	T38	710	18	8.0
		Hd500-02506	HD500-T4500	T45	710	18	8.3
		HD500-02503	HD500-T5100	T51	710	18	8.8
HD606		HD606-02501	HD606-R3200	R32	580	-	3.9
		HD606-02502	HD606-T3800	T38	580	-	4.3
	HD606-02512	HD606-QT3800	T38	755	-	5.6	
HD609		HD609-02501	HD609-T3800	T38	620	-	6.0
		HD609-02504	HD609-T38L	T38	690	-	6.5
	HD609-02502	HD609-T4500	T45	620	-	6.2	
	HD609-02505	HD609-T45L	T45	690	-	6.8	

シャンクロッド

ドリフタ	シャンクロッド形状	部品番号	品名(型式)	ねじ	長さ(L) mm	質量 kg
HD609		HD609-02521	HD609-QT3800	T38	795	8.0
		HD609-02523	HD609-QT38L	T38	865	8.4
		HD609-02522	HD609-QT4500	T45	795	8.0
		HD609-02524	HD609-QT45L	T45	865	8.5
HD612		HD612-02502	HD612-T3800	T38	670	8.0
		HD612-02507	HD612-T38L	T38	710	8.2
		HD612-02501	HD612-T4500	T45	670	8.4
		HD612-02506	HD612-T45L	T45	710	8.7
		HD612-02503	HD612-02503	T45	830	10.2
		HD612-02505	HD612-T5100	T51	670	9.1
HD612-02508	HD612-T51L	T51	710	9.7		
HD612		HD612-02522	HD612-QT3800	T38	845	11.0
		HD612-02527	HD612-QT38L	T38	885	11.2
		HD612-02521	HD612-QT4500	T45	845	11.0
		HD612-02526	HD612-QT45L	T45	885	11.3
HD612		HD612-02523	HD612-QT5100	T51	845	10.9
		HD612-02528	HD612-QT51L	T51	905	14.0
		HD612-02552	HD612-T38DD	T38	750	8.9
HD612		HD612-02551	HD612-T45DD	T45	750	9.2
		HD612-02553	HD612-T51DD	T51	770	10.1
		HD612-02572	HD612-QT38DD	T38	925	11.4
HD612		HD612-02571	HD612-QT45DD	T45	925	11.7
		HD612-02573	HD612-QT51DD	T51	945	12.6
		HD615		HD615-02502	HD615-T4500	T45
HD615-02501	HD615-T5100			T51	700	11.3
HD615-02504	HD615-T5101			T51	880	13.0
HD615-02506	HD615-T45DD			T45	880	13.4
HD615		HD615-02505	HD615-T51DD	T51	880	13.4
		HD615-02512	HD615-QT4500	T45	880	14.0
HD615		HD615-02511	HD615-QT5100	T51	880	14.5
		HD615-02516	HD615-QT51L	T51	960	15.2

シャンクロッド

ドリフタ	シャンクロッド形状	部品番号	品名(型式)	ねじ	長さ(L) mm	質量 kg
HD615		HD615-02518	HD615-QT45DD	T45	910	14.9
		HD615-02519	HD615-02519	T51	990	15.6
HD709		HD709-02501	HD709-T3800	T38	590	6.0
		HD709-02503	HD709-T3801	T38	620	6.1
		HD709-02502	HD709-T4500	T45	590	6.4
		HD709-02504	HD709-T4501	T45	620	6.5
HD709		HD709-02511	HD709-QT3800	T38	785	9.2
		HD709-02513	HD709-QT3801	T38	815	9.3
		HD709-02512	HD709-QT4500	T45	785	9.8
		HD709-02514	HD709-QT4501	T45	815	9.9
HD712		HD712-02502	HD712-T3800	T38	592	8.2
		HD712-02505	HD712-T38L	T38	790	10.3
HD712		HD712-02501	HD712-T4500	T45	592	8.7
		HD712-02504	HD712-T45L	T45	790	10.5
HD712		HD712-02503	HD712-T5100	T51	592	9.5
		HD712-02506	HD712-T51L	T51	790	10.7
HD712		HD712-02532	HD712-QT3800	T38	787	9.5
		HD712-02535	HD712-QT38L	T38	885	11.3
		HD712-02531	HD712-QT4500	T45	787	10.0
		HD712-02534	HD712-QT45L	T45	885	11.5
HD712		HD712-02533	HD712-QT5100	T51	787	10.8
		HD712-02536	HD712-QT51L	T51	885	11.7
HD715		HD715-02502	HD715-T4500	T45	592	9.5
		HD715-02505	HD715-T45L	T45	790	11.0
		HD715-02501	HD715-T5100	T51	592	10.0
		HD715-02503	HD715-T5101	T51	692	10.6
HD715		HD715-02504	HD715-T51L	T51	790	11.2
		HD715-02532	HD715-QT4500	T45	787	11.0
HD715		HD715-02535	HD715-QT45L	T45	885	14.2
		HD715-02531	HD715-QT5100	T51	787	11.5
HD715		HD715-02534	HD715-QT51L	T51	885	14.4